

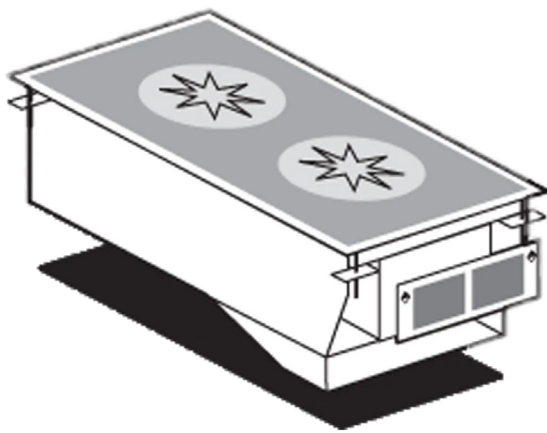
Technisches Datenblatt

Produktmerkmale



Cuisinière à induction numérique 2 zones

Modell	SAP -Code	00013592
PCID-84ETD	Eine Gruppe von Artikeln - Web	Herde



- Gerätetyp: Elektrisches Gerät
- Energieverbrauch der Zone 1 [KW]: 5
- Energieverbrauch der Zone 2 [KW]: 5
- Schutz der Kontrollen: IPX5
- Material: AISI 304 obere Platte und Umhüllung

SAP -Code	00013592	Wird geladen	400 V / 3N - 50 Hz
Netzbreite [MM]	400	Anzahl der Zonen	2
Nettentiefe [MM]	800	Energieverbrauch der Zone 1 [KW]	5
Nettohöhe [MM]	310	Energieverbrauch der Zone 2 [KW]	5
Nettogewicht / kg]	20.00	Keramikglasabmessungen [mm]	350 x 770
Power Electric [KW]	10.000		

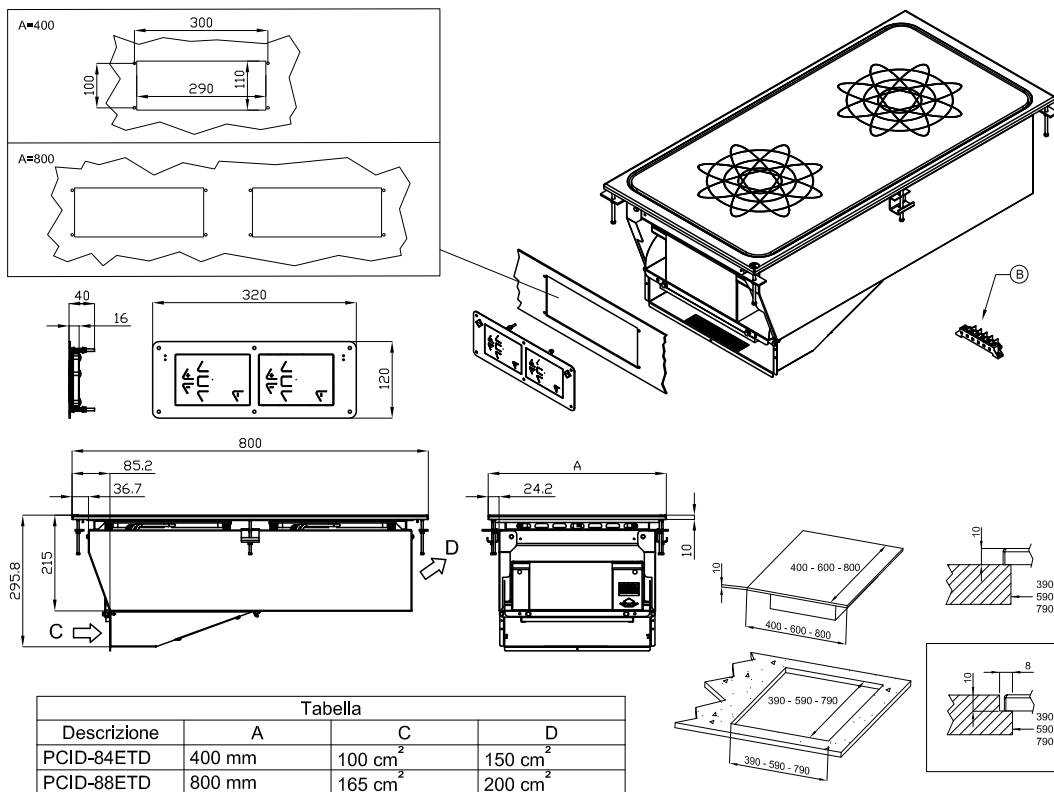
Technisches Datenblatt

Technische Zeichnung



Cuisinière à induction numérique 2 zones

Modell	SAP -Code	00013592
PCID-84ETD	Eine Gruppe von Artikeln - Web	Herde



A	Data plate		B	Electrical connection	
---	------------	--	---	-----------------------	--

Technisches Datenblatt

technische Parameter



Cuisinière à induction numérique 2 zones

Modell	SAP -Code	00013592
PCID-84ETD	Eine Gruppe von Artikeln - Web	Herde

1. SAP -Code:

00013592

2. Netzbreite [MM]:

400

3. Nettentiefe [MM]:

800

4. Nettohöhe [MM]:

310

5. Nettogewicht / kg:

20.00

6. Bruttobreite [MM]:

430

7. Grobtiefe [MM]:

970

8. Bruttohöhe [MM]:

540

9. Bruttogewicht [kg]:

25.00

10. Gerätetyp:

Elektrisches Gerät

11. Konstruktionstyp des Geräts:

Drop-in

12. Power Electric [KW]:

10.000

13. Wird geladen:

400 V / 3N - 50 Hz

14. Schutz der Kontrollen:

IPX5

15. Material:

AISI 304 obere Platte und Umhüllung

16. Arbeitsplatztyp:

Eingepresst - komfortable Wartung und Reinigung

17. Dicke der Arbeitsplatte [MM]:

2.00

18. Anzahl der Zonen:

2

19. Energieverbrauch der Zone 1 [KW]:

5

20. Energieverbrauch der Zone 2 [KW]:

5

21. Stromversorgungssteuerungstyp:

Digitální

22. Anzahl der Stromkontrollstadien:

6

23. Service -Zugänglichkeit:

von vorn durch Abnehmen des Frontpaneels und Entnahme der Behälter für Abfallflüssigkeiten

24. Anzahl der Brenner/heißen Teller:

2

25. Art der elektrischen Kochzonen:

induktiv

26. Keramikglasabmessungen [mm]:

350 x 770

27. Querschnitt der Leiter CU [mm²]:

2,5

28. Stärke der Glaskeramikplatte [mm]:

6

Technisches Datenblatt

technische Parameter



Cuisinière à induction numérique 2 zones

Modell	SAP -Code	00013592
PCID-84ETD	Eine Gruppe von Artikeln - Web	Herde

29. Belastungskapazität [kg]:

60